

## 筑豊電気鉄道線路線図 駅構内広告(駅貼り・ラック・建植)・運賃モニターCM・音声CM 等級表

	01	03	04	05	06	07	08	09	10	11	12	13	14	15	16	17	18	19	20	21
	黒崎駅前	熊	萩	穴	森	今	永	三	西	通	東	筑豊中間	希望が丘高校前	筑豊香月	楠	新木屋	木	遠	感	筑豊直方
	くろさきえきまえ	くまにし	はぎわら	あのお	しもりした	いまいけ	えいのまる	さんもり	にしやま	とおりたに	ひがしなかま	ちくぼうなかま	きぼうがおどろこえきまえ	ちくぼうつぎ	くすばし	しんごやせ	こやのせ	おんがの	がんだ	ちくほうのおがた
駅	1	4	3	3	4	3	3	2	4	2	4	3	3	4	4	4	3	4	4	3
運賃モニター	1	2	2	2	3	3	3	3	3	3	3	3	4	4	4	4	4	4	4	3

## ネーミングライツ(副駅名・車内放送)

駅に設置している駅名標への掲載や車内放送で最寄りの駅名放送に合わせて、企業名・病院名・学校名を1日あたり100回前後繰り返し放送しますので、電車利用者への認知率が高くなります。



- ・駅に設置している駅名標などの看板、車内放送に命名権(ネーミングライツ)を購入した各企業、団体名が入ります。
- ・愛称のみ追加です。正式な駅名はこれまで通り変わりません。
- ・乗車券、時刻表などには愛称は入りません。

駅名	価格	駅名	価格
黒崎駅前	1,500,000	東中間	300,000
熊西	500,000	筑豊中間	400,000
萩原	500,000	希望が丘高校前	300,000
穴生	500,000	筑豊香月	300,000
森下	300,000	楠橋	250,000
今池	300,000	新木屋瀬	250,000
永犬丸	300,000	木屋瀬	400,000
三ヶ森	500,000	遠賀野	250,000
西山	250,000	感田	250,000
通谷	500,000	筑豊直方	500,000

※表示金額:税抜き(単位=円)

### ●車内放送 放送例

- パターン1  
次は、通谷、「□□□□□前」次は、通谷です。
- パターン2  
次は通谷、次は通谷です。  
「□□□□□へお越しの方は、次でお降り下さい。」
- パターン3  
次は通谷、□□□□□通谷、次は通谷です。

- ・放送内容は原則として、15音節(文字)内容で、社名(会社名、病院名、店舗名、施設名、学校名等)のみとなります。
- ・但し、社名のみで業種がわかりにくい場合は、ご相談下さい。
- ・広告料の他に車内放送の録音費、駅名標の製作費が別途必要です。
- ・放送内容の変更および解約(放送削除)の場合についても、録音費及び駅名標の製作費が別途必要です。

解約は3ヶ月前まで

## 駅貼りポスター



駅等級	広告掲出料		
	B0 1,030 × 1,456	B1 1,030 × 728	B2 728 × 515
1等級	14,450	8,500	5,000
2等級	11,560	6,800	4,000
3等級	8,670	5,100	3,000
4等級	5,780	3,400	2,000
全駅セット	158,000	93,000	54,500
全駅上下セット	284,000	167,000	98,000

※表示金額:税抜き(単位=円)

### 備考

- ◎切替日:随時
- ・全駅セットは各駅1枚の掲出となります。
- ・必要枚数に応じて、ポスターの予備が必要です。

納品 提出日 7日前 デザイン 審査

## 建植看板



掲出期間 | 1年間

駅等級	広告掲出料				
	サイズ タテ×ヨコ(m)	1.8 × 0.9	1.8 × 1.8	1.8 × 2.7	1.8 × 3.6
2等級		90,000	144,000	189,000	216,000
3等級		80,000	128,000	168,000	192,000
4等級		70,000	112,000	147,000	168,000
中間市内全4駅セット		240,000	384,000	504,000	576,000
直方市内全3駅セット		165,000	264,000	346,500	396,000

※表示金額:税抜き(単位=円)

### 備考

- ◎切替日:随時
- ・新規契約の場合、広告掲出料とは別に看板製作費が必要となります。
- ・中間市内全4駅セットは、通谷、東中間、筑豊中間、希望が丘高校前
- ・直方市内全3駅セットは、遠賀野、感田、筑豊直方
- ・安全対策のため、台風接近時(前後約1週間)に広告看板を撤去することがあります。予めご了承下さい。
- ・解約の場合、撤去費が必要となります。

デザイン 審査 解約は3ヶ月前まで

## 黒崎駅前駅・西鉄黒崎バスセンター電照看板



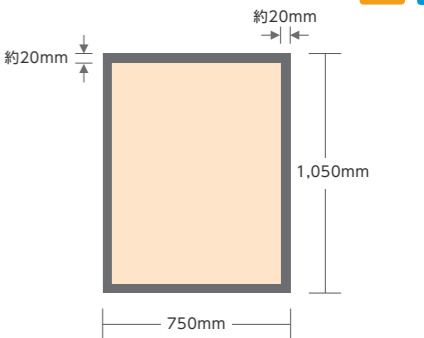
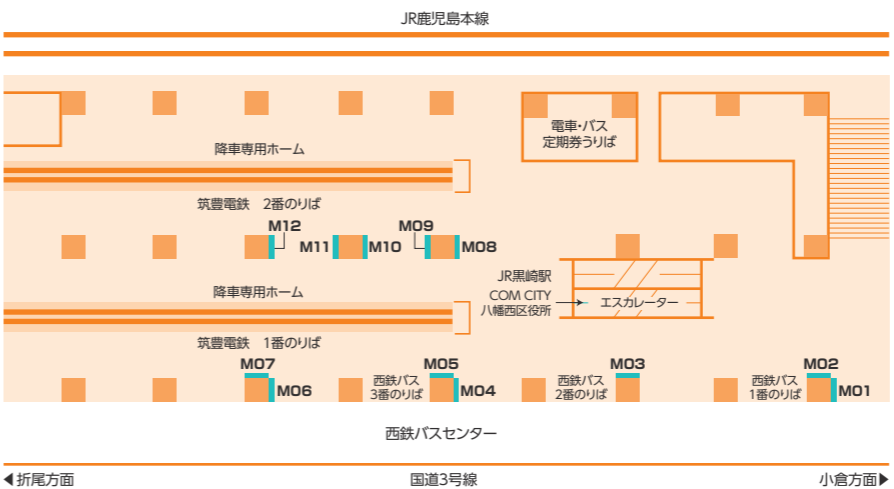
広告掲出料	
掲載位置番号	
M01~M08	M09~M12
250,000	200,000

※表示金額:税抜き(単位=円)

### 備考

- ◎切替日:随時
- ・新規契約の場合、広告掲出料とは別にシート製作費が必要となります。

デザイン 審査 解約は3ヶ月前まで



広告サイズ:タテ1,050mm×ヨコ750mm  
・上下左右約20mmが枠で隠れますので、文字等がかからないようにご注意ください。

◀折尾方面

国道3号線

小倉方面▶

## 駅構内ラック



掲出期間 | 1年間

駅等級	広告掲出料
1等級	120,000
2等級	90,000
3等級	60,000
4等級	30,000

※表示金額:税抜き(単位=円)

### 備考

- ◎切替日:随時
- ・広告物(チラシ・パンフレットなど)の内容により、掲出をお断りする場合があります。
- ・ラック本体はお客様でご用意いただき、設置していただきます。
- ・チラシ、パンフレット等はお客様での補充となります。
- ・大雨、強風時には一時的にラック本体の撤去、広告物の撤去をお願いする場合があります。
- ・等級はP55をご覧ください。

納品 提出日 7日前 デザイン 審査 解約は3ヶ月前まで